



**3000kg**

Pneumatinis fiksavimas



Air lock release

Hidraulinis įgilintas žirklinis keltuvas, 3.0t „PLE30L“

**Underground scissor hydraulic lift, 3.0t „PLE30L“**

Kodas / Code **PLE30L**

Montuojamas į grindis / Mounted in floor

Pneumatinis fiksavimas / Air lock release

Galingumas / Capacity **3.0 t**

Kėlimo aukštis / Lift height **2050 mm**

Min aukštis / Min height **330 mm**

Platformos ilgis x plotis / Table length x width **1650 – 2050 x 550 mm**

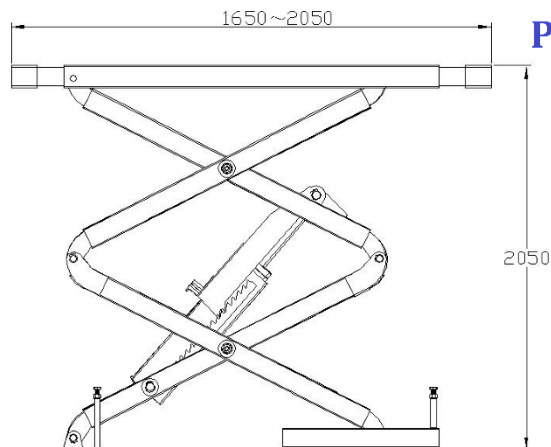
Pakėlimo/nuleidimo laikas / Air supply **6-8 bar**

Oro slėgis / Time **55 s**

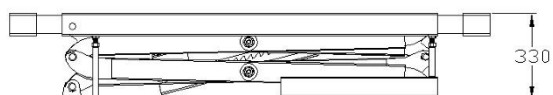
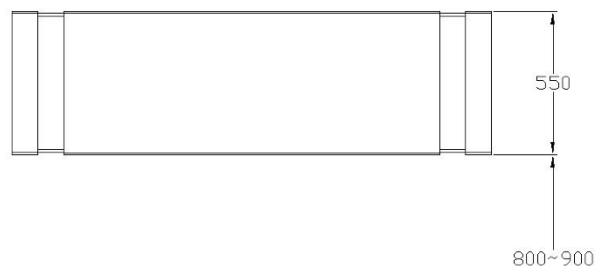
Variklis / Motor **2.2 kW, 380V**

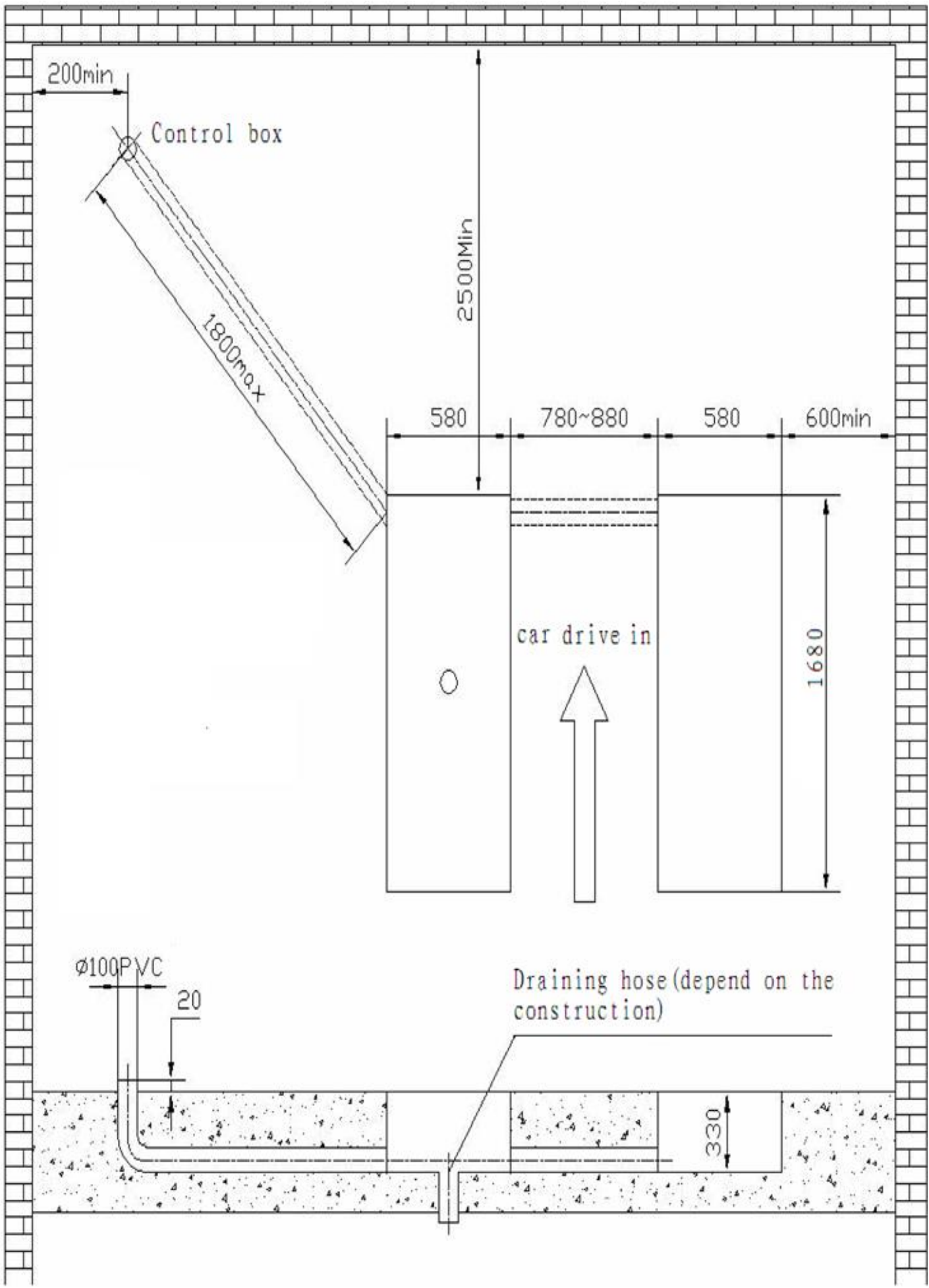
Svoris / Weight **730 kg**

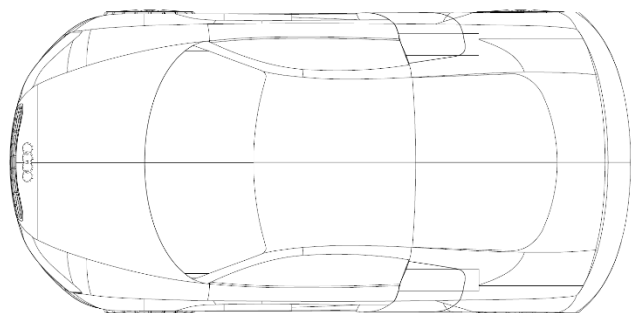
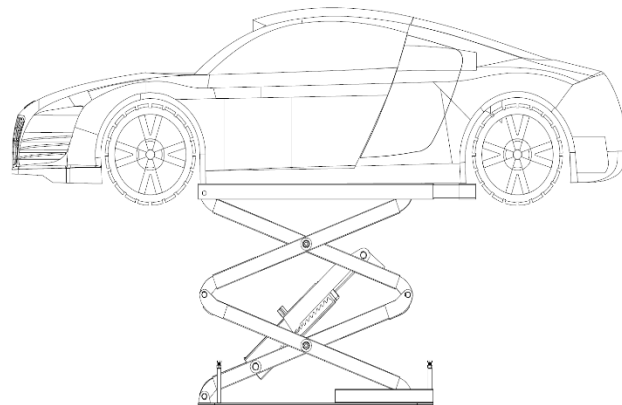
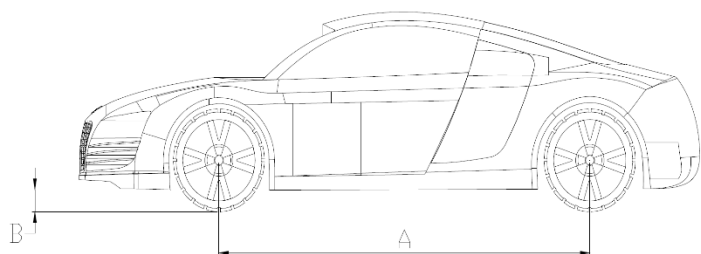
Alyvos talpa ir rūšis / Oil capacity and type **16 l ISO VG 32/46**



**PLE30L**







	Scissor lift	
	Min	Max.
A	1900	4000
B	100	
C		1900
D	900	

